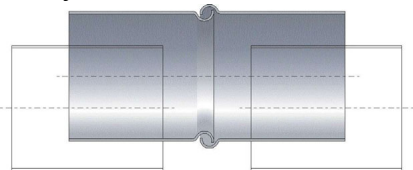
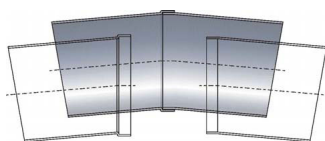
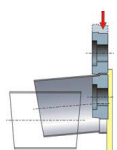
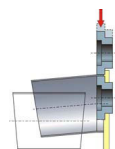


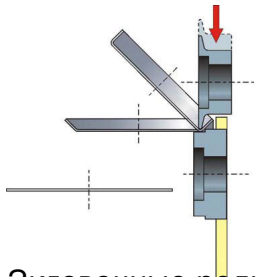
□ **Зигочные ролики V** - ролики для подготовки соединения краев теплоизоляционных кожухов.



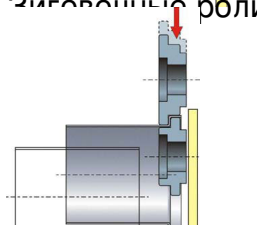
Зигочные ролики КА - ролики для подготовки патрубкового соединения круглых труб и колен.



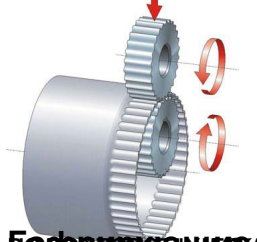
Зигочные ролики ВС - ролики для отбортовки плоских заготовок



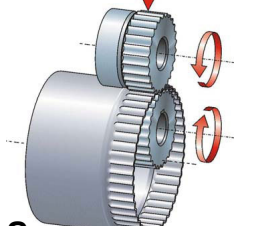
Зигочные ролики для формирования двойного стоячего фальца



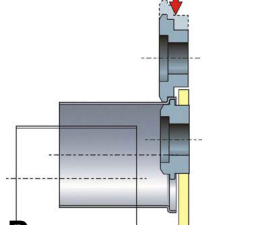
Большинство роликов в разводке для увеличения диаметра труб при производстве



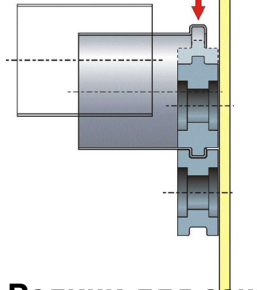
Большинство роликов в разводке для формирования двойного стоячего фальца увеличивает



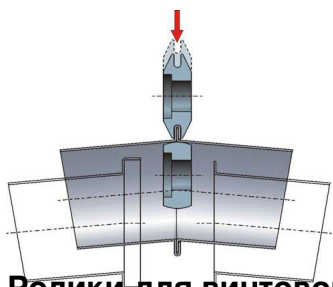
Зигочные ролики в разводке для формирования двойного стоячего фальца в сегментных



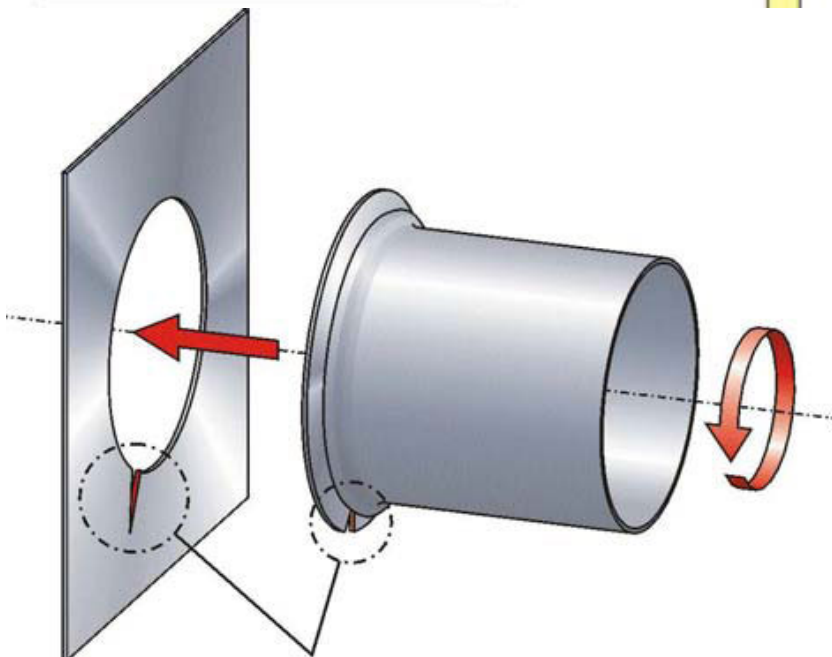
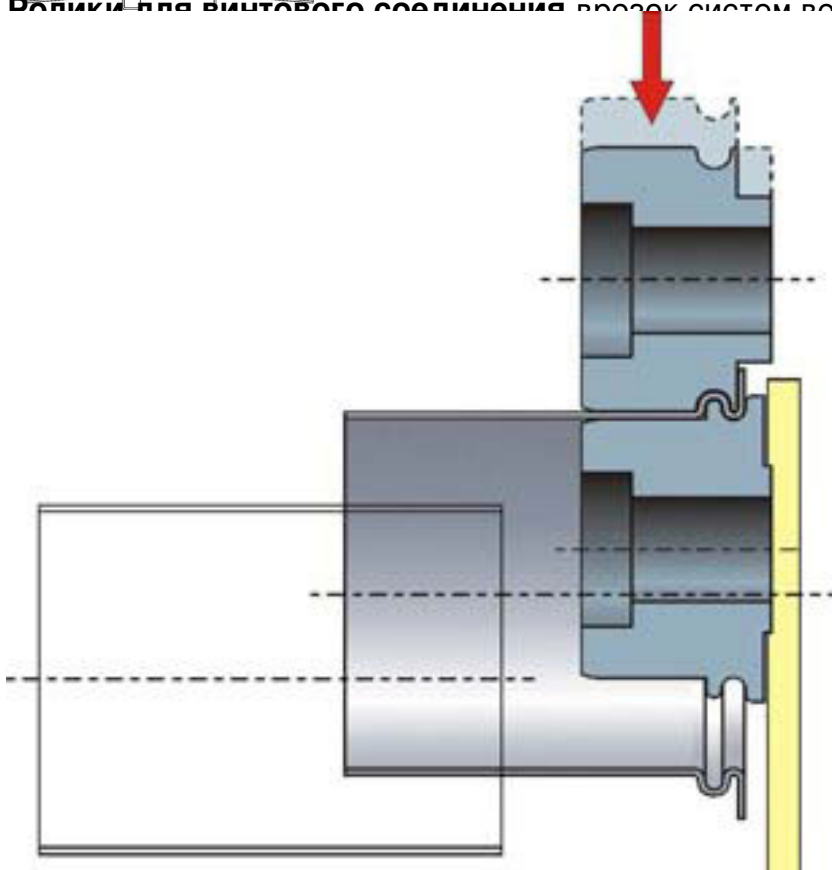
Большинство роликов в разводке для формирования двойного стоячего фальца используется для установки резиновых уплотнений



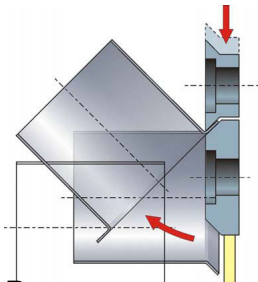
Ролики для закрытия стоячего соединения при сборке сегментных отводов



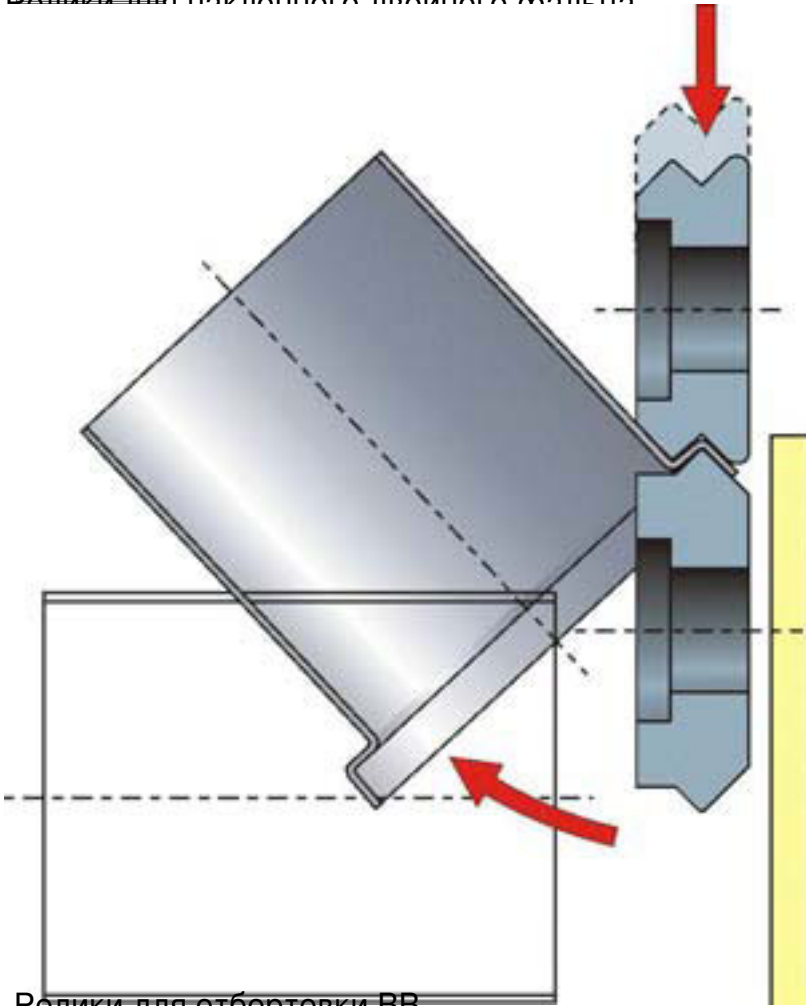
Ролики для винтового соединения в розетках систем вентиляции



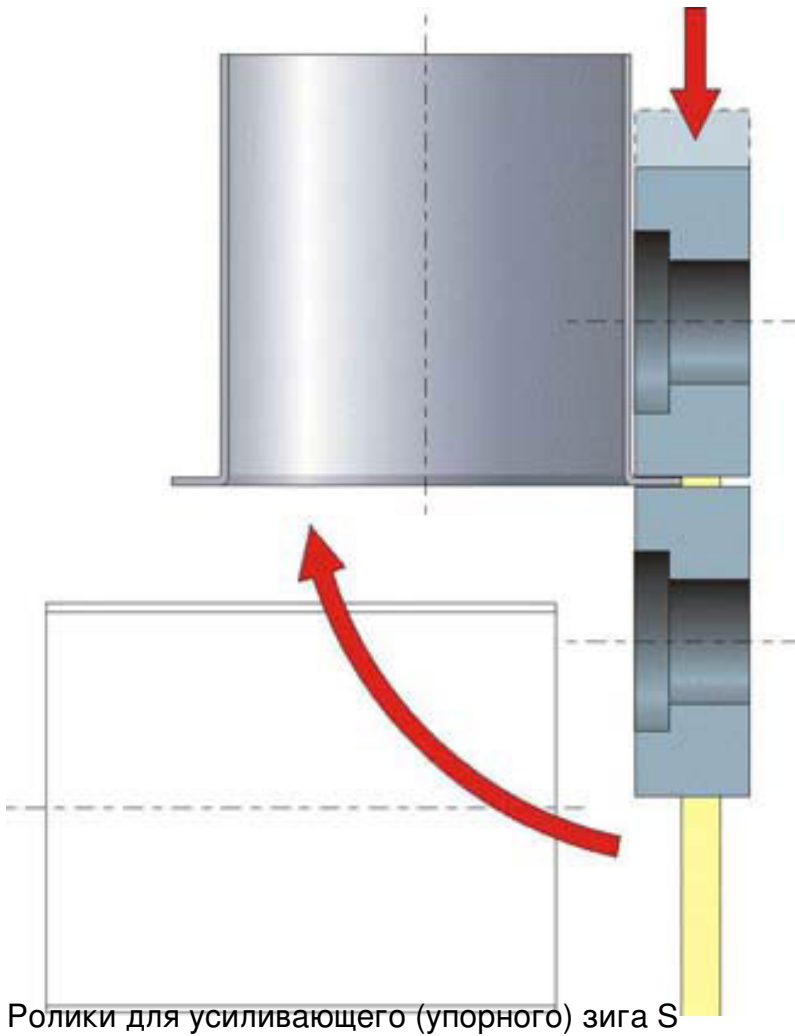
Зиговочные ролики BD - ролики для отбортовки



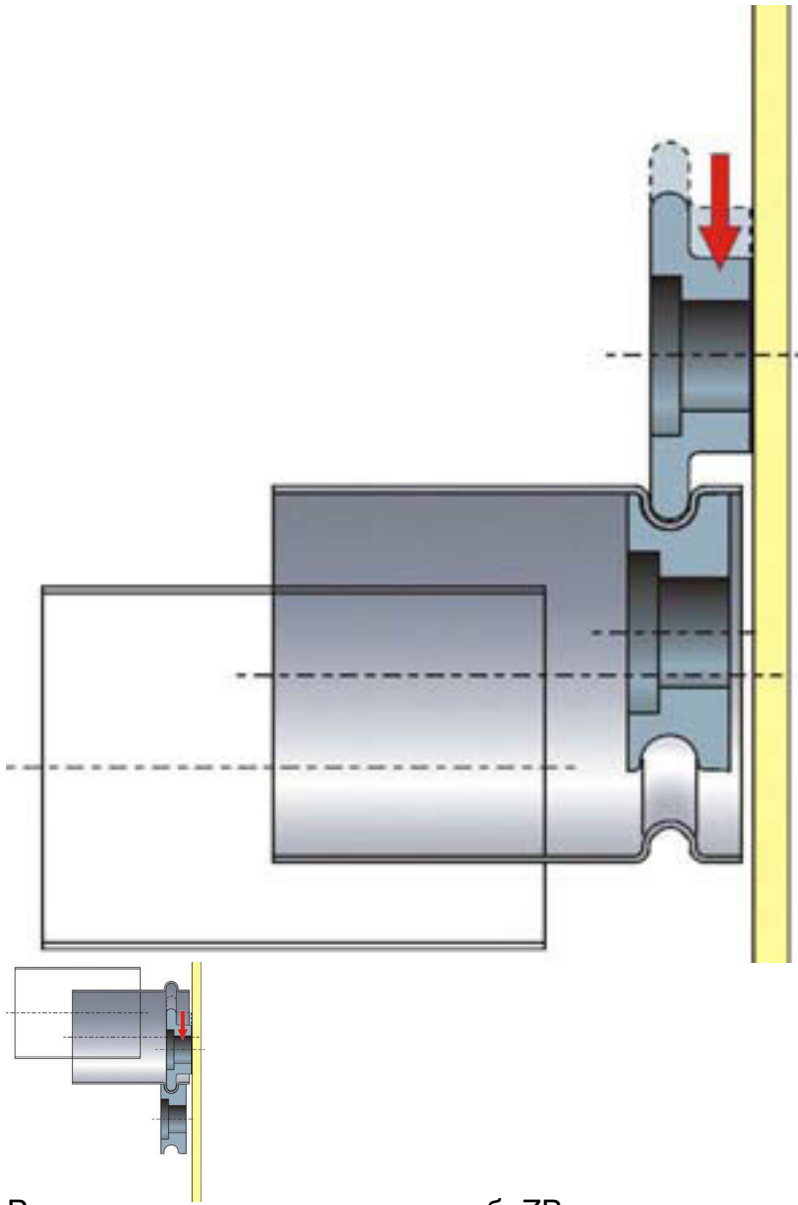
Ролики для изгибающего тройного фальца



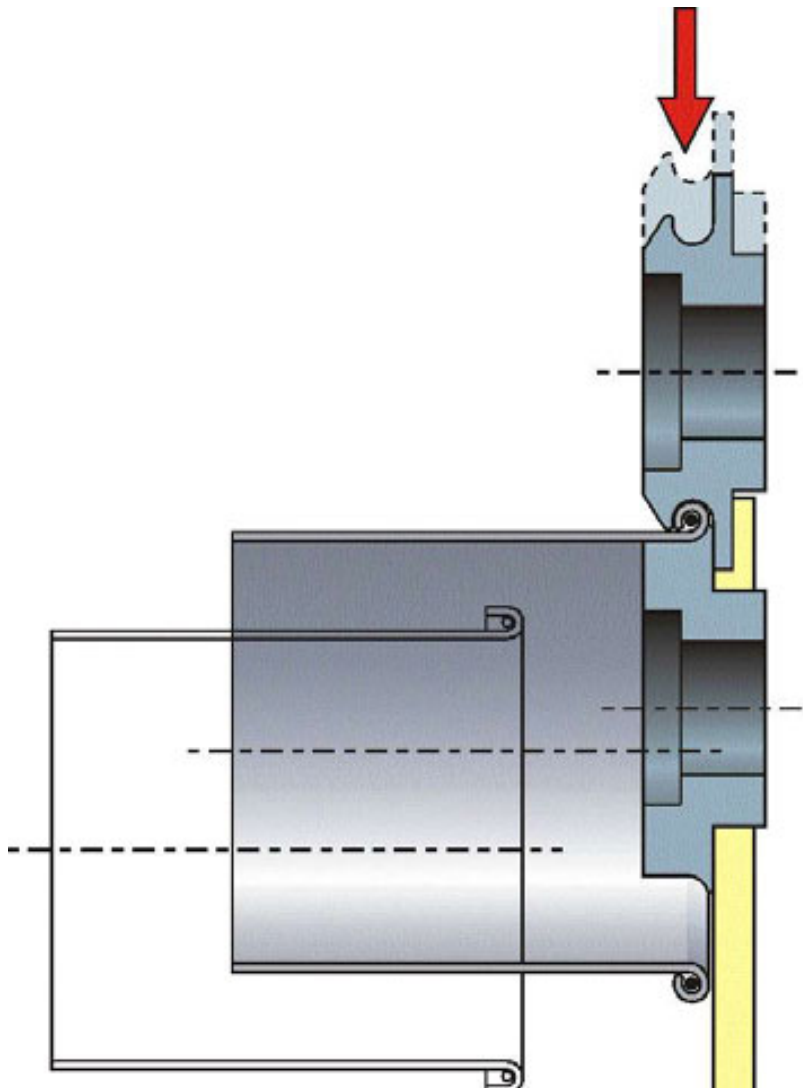
Ролики для отбортовки ВВ



Ролики для усиливающего (упорного) зига S



Ролики для закрытия краев труб ZB



Подшипники для насосов серии DAN 71550 трубы маленького диаметра для сопряжения с гибкой

